

! Vui lòng **ĐỌC** kỹ hướng dẫn sử dụng trước khi tiến hành lắp đặt ngăn tủ

HƯỚNG DẪN LẮP ĐẶT RAILY RS1 & RS2 SERIES

Ray bi 3 tầng mở toàn phần, chiều cao 45mm



! Vui lòng **ĐỌC** kỹ hướng dẫn sử dụng trước khi tiến hành lắp đặt ngăn tủ

HƯỚNG DẪN LẮP ĐẶT RAILY RS1 & RS2 SERIES

Ray bi 3 tầng mở toàn phần, chiều cao 45mm



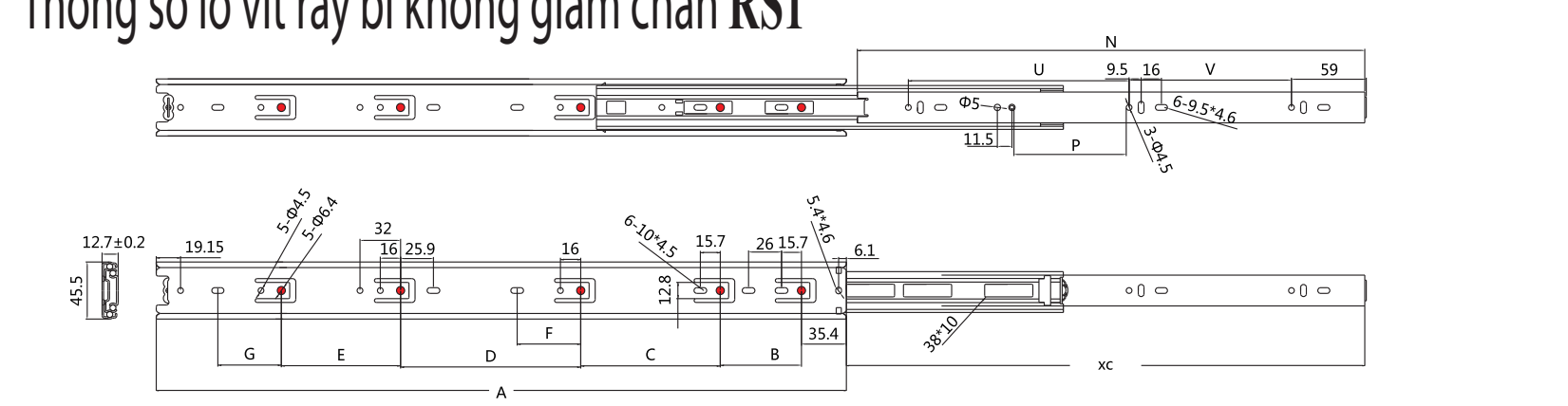
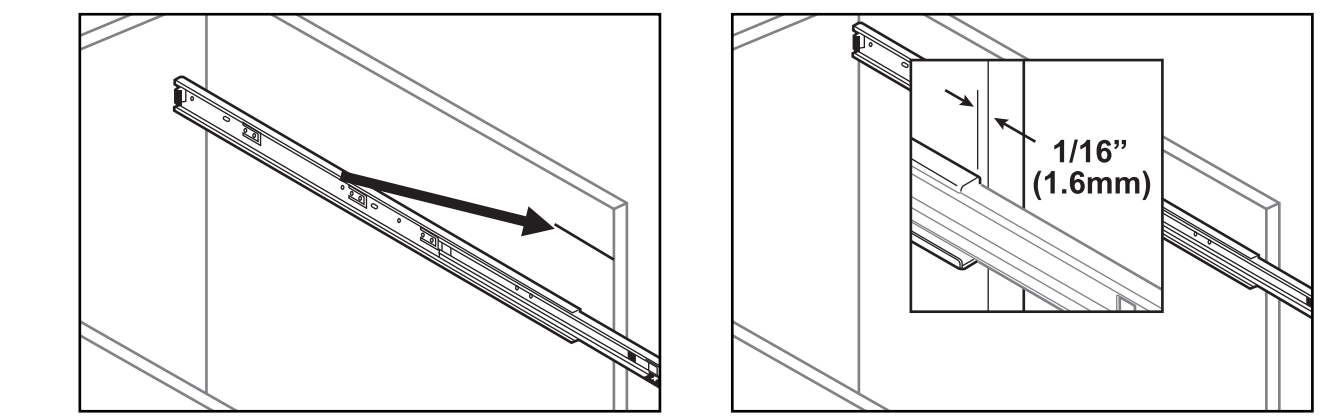
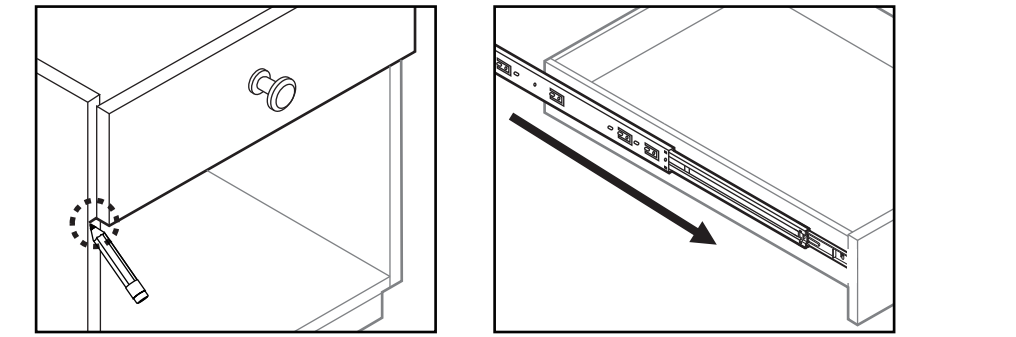
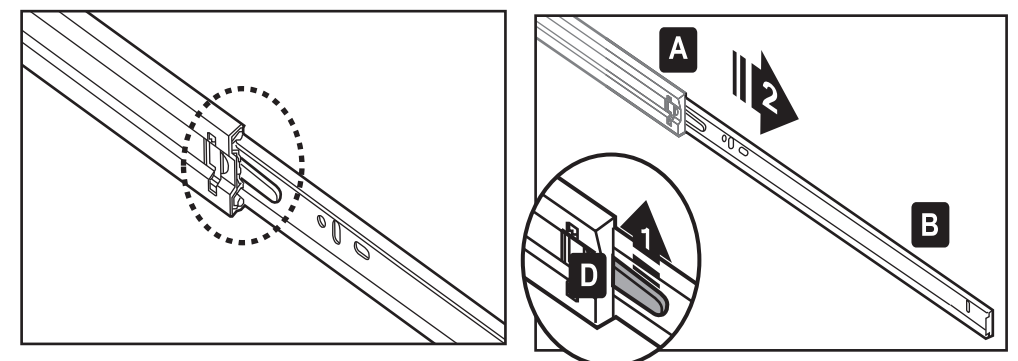
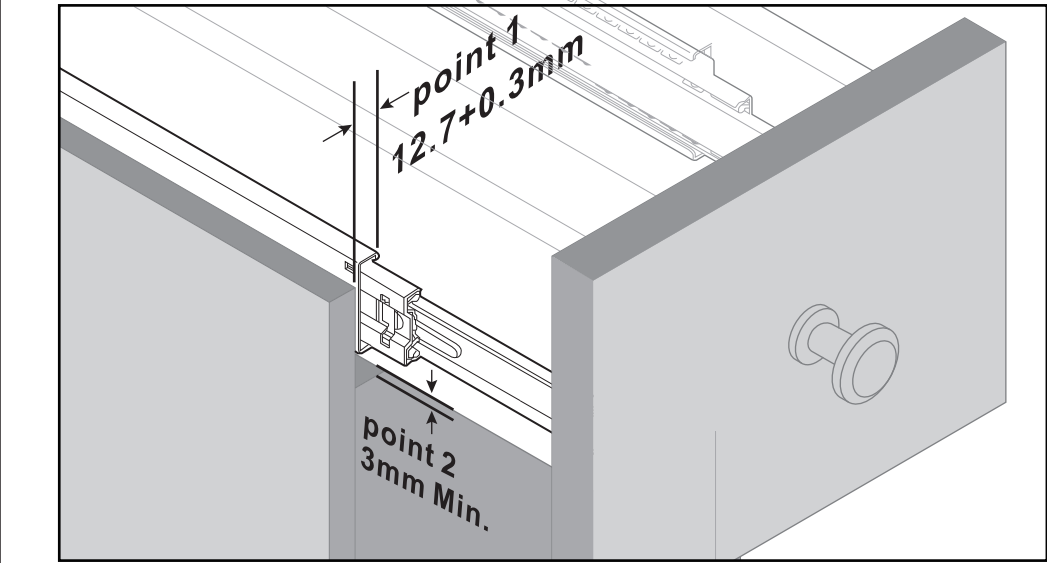
- Thông số kỹ thuật sản phẩm**
- Ray bi 3 tầng cao cấp được thiết kế sử dụng cho ngăn kéo dùng trong văn phòng, phòng ngủ, nhà tắm, ngăn kéo tủ bếp.
 - Kích thước: 10”(250), 12”(300), 14”(350), 16”(400), 18”(450) 20”(500)
 - Lưu ý quan trọng:
Điểm 1 Khoảng cách từ thành tủ đến 1 cạnh của ngăn kéo là từ 12.7 đến 13mm, tổng khoảng cách để trống là 25.4 đến 26mm.
Điểm 2 Ngăn kéo trên và dưới phải có khoảng cách trống từ 3mm

- Vật liệu: Thép cán nguội Q235B, chịu tải ngăn kéo: 30kg
 - Bề mặt: Thép sơn tĩnh điện, màu đen.
- Hướng dẫn lắp đặt:**
- Bước 1: Tháo thanh ray bắt ngăn kéo ra khỏi bộ**
 Kéo thanh trượt mở rộng hết cỡ, Gạt lấy D để lấy thanh ray B ra khỏi thanh ray A.

Bước 4: Xác định vị trí ngăn kéo.
 Căn chỉnh ngăn kéo đến vị trí mong muốn. Đánh dấu một đường vị trí đáy của mặt ngăn kéo ở cả hai bên
 Gắn thanh ray B vào thanh ray A.

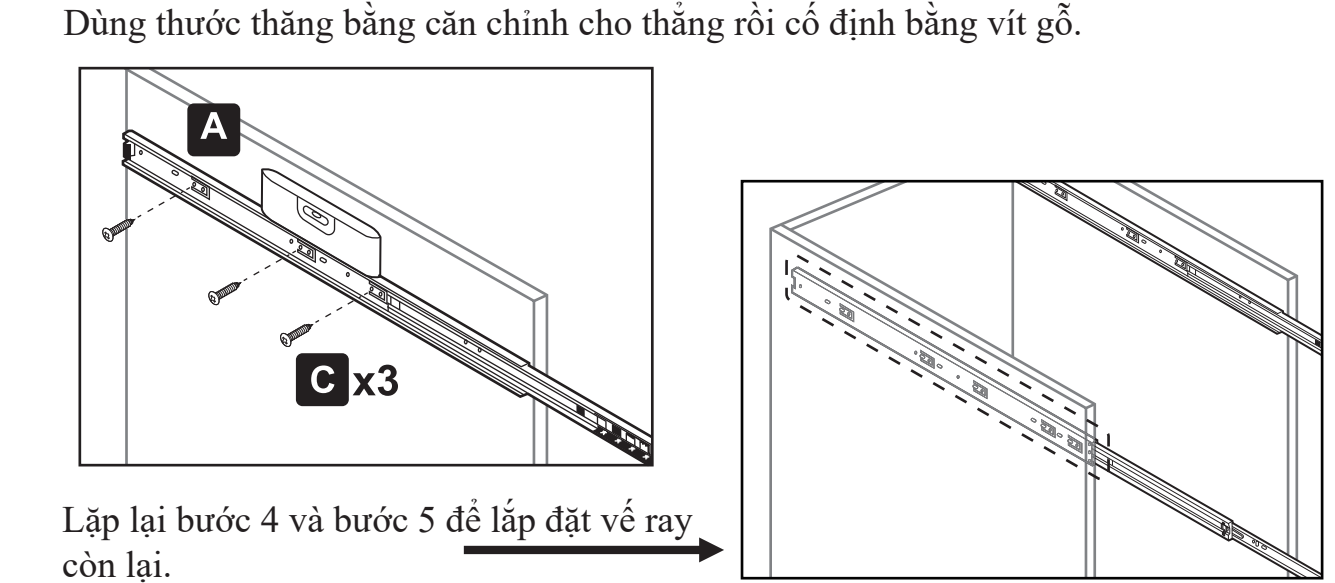
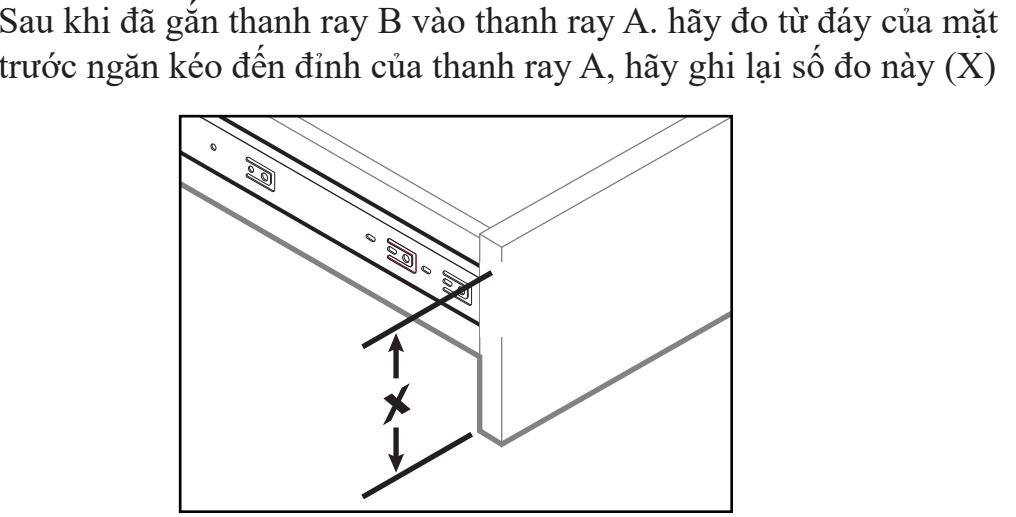
Bắt thanh ray A vào diềm vừa đánh dấu mới.
 LƯU Ý: Phải đảm bảo rằng ray A phải được lắp cách mặt trước của tủ 1.6mm.

! Chú ý: Chấm đen là vị trí bắt vít



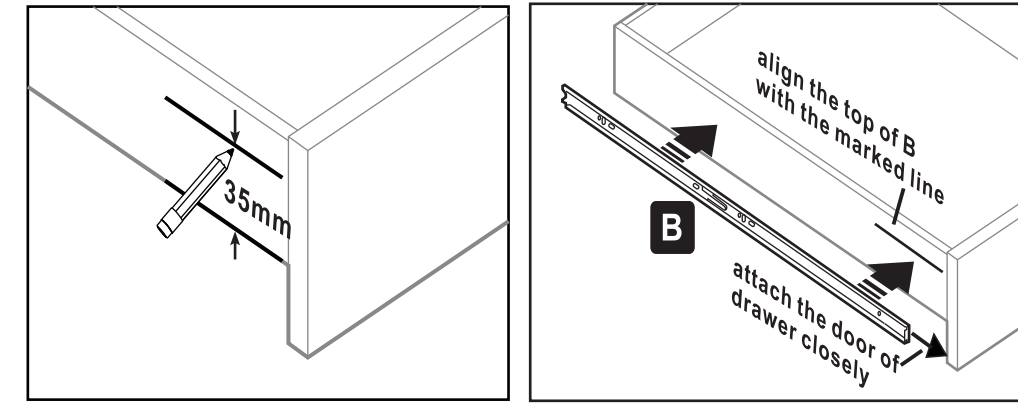
- Công cụ cần thiết:**
- Tuốc lê vít đầu chữ thập
 - Thước đo
 - Bút chì
 - Thước thẳng bằng

Bước 2: Lắp thanh ray B vào ngăn kéo.
 Dùng bút chì đánh dấu một đường cách đáy ngăn kéo 35mm, lắp thanh ray B sao cho cạnh trên vừa với đường đánh dấu.



Specifications	A ^{+0.5}	XC ^{+3.3}	B±0.2	C±0.2	D±0.2	F±0.2	E±0.2	G±0.2	N±0.5	V±0.2	U±0.2	P±0.5
6"	150	150	64						146	87		71.3
8"	200	200	64	64					196	128		86.5
10"	250	250	64	96					246	160		120
12"	300	300	64	160					296	96	128	58
14"	350	350	64	160		50.1			346	128	128	55.5
16"	400	400	64	160	64				396	128	192	74
18"	450	450	64	160	128	50.1			446	160	192	64
20"	500	500	64	160	128	50.1	64		496	192	224	58
22"	550	550	64	160	128	50.1	64	50.1	546	224	224	56.5
24"	600	600	64	160	128	50.1	64	50.1	596	256	256	63

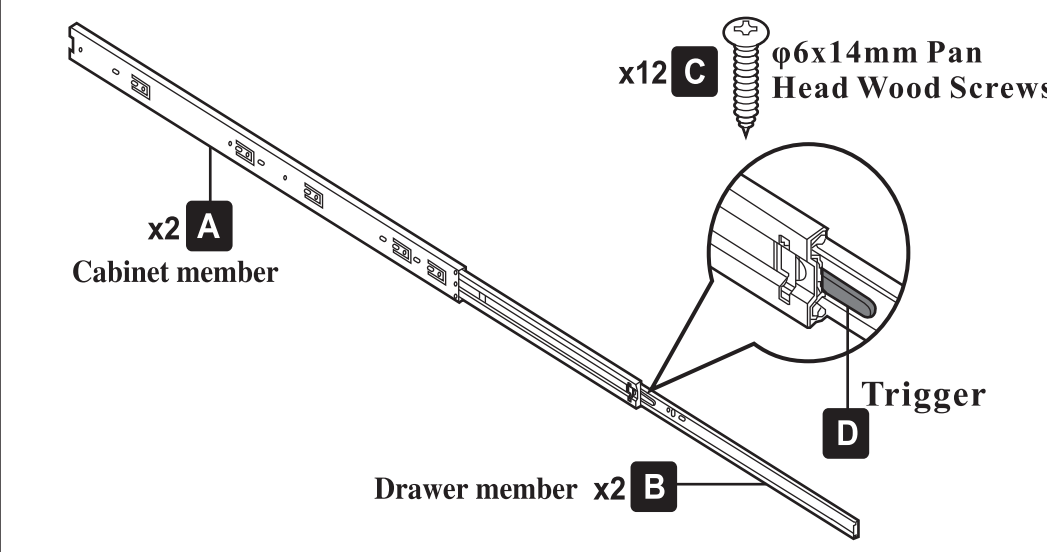
- Phụ kiện cần thiết để lắp hoàn thiện 1 ngăn kéo:**
- (A) Hai (2) thanh ray lắp thành tủ
 - (B) Hai (2) thanh ray lắp thành ngăn kéo
 - (C) Hai (2) Mười hai (12) con vít gỗ phi 6 x 14mm



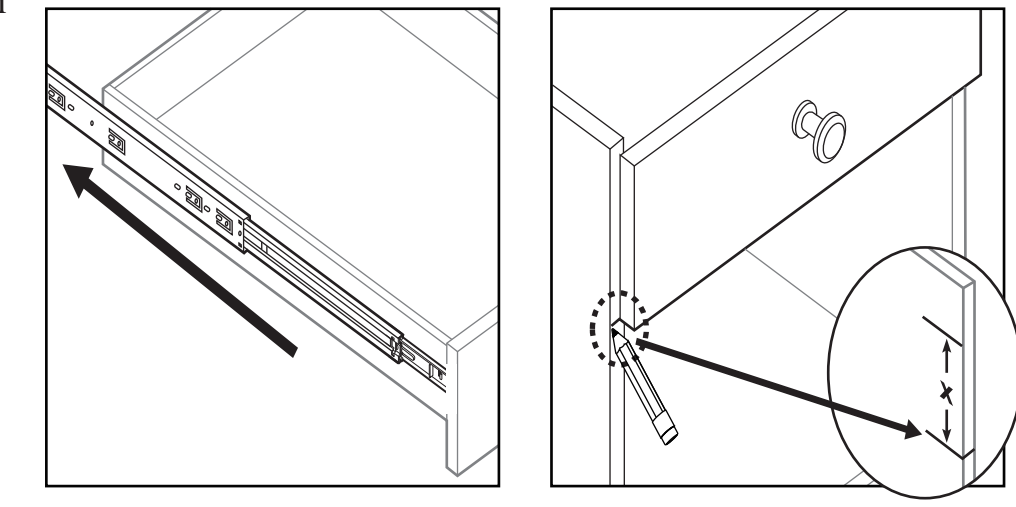
Bước 5: Lắp thanh ray A vào ngăn kéo.
 Thao thanh ray A ra khỏi bộ ray
 Đo khoảng cách X từ điểm đánh dấu tủ trước đó ở bước 4, vẽ một đường bên trong thành tủ để đánh dấu điểm này

Lắp lại bước 4 và bước 5 để lắp đặt về ray còn lại.

Thông số lỗ vít ray bi giảm chấn RS2

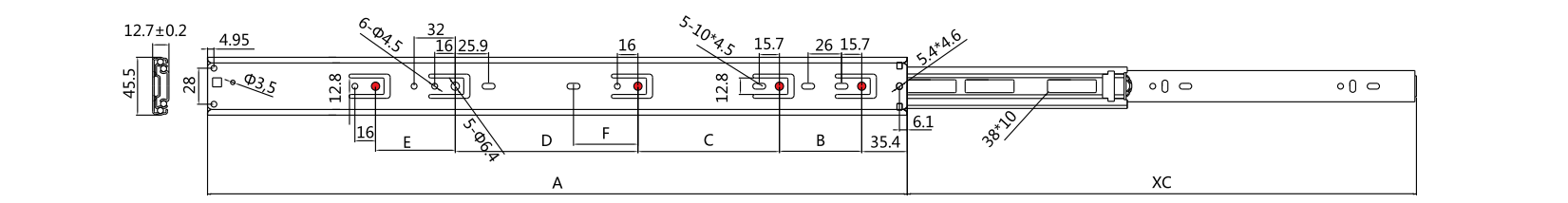


Bước 3: Lắp thanh ray B vào ngăn kéo.
 Dùng thước cân bằng căn chỉnh sao cho thanh ray B thẳng hàng với diềm đã đánh dấu (cách đáy ngăn kéo 35mm)
 Dùng vít phi 6x14 cố định thanh ray B vào thành ngăn kéo.
 Làm tương tự đối với mặt còn lại của ngăn kéo.



Bước 6: Lắp ngăn kéo vào thùng tủ.

Để lắp ngăn kéo của bạn vào tủ, bạn chỉ cần căn chỉnh trượt thanh ray B vào thanh ray A, khóa sẽ tự động được khóa khi bạn đẩy hết ngăn kéo vào trong thùng tủ, bạn hãy kéo ra đóng vào để kiểm tra lại ray có hoạt động trơn tru. Hoàn thành.



Specifications	A ^{+0.5}	XC ^{+3.3}	B±0.2	C±0.2	D±0.2	F±0.2	E±0.2	G±0.2	N±0.5	V±0.2	U±0.2	P±0.5
10"	250	250	64						228	144		118
12"	300	300	64	86.5					278	96	96	71
14"	350	350	64	128					328	128	115	86
16"	400	400	64	160					378	128	160	116
18"	450	450	64	224					428	160	160	105
20"	500	500	64	160	120	50.1			478	192	192	100
22"	550	550	64	160	160	50.1			528	224	192	88
24"	600	600	64	160	192	50.1			578	224	224	119